

製品仕様書

形 式
EVPEF-40A~65A S

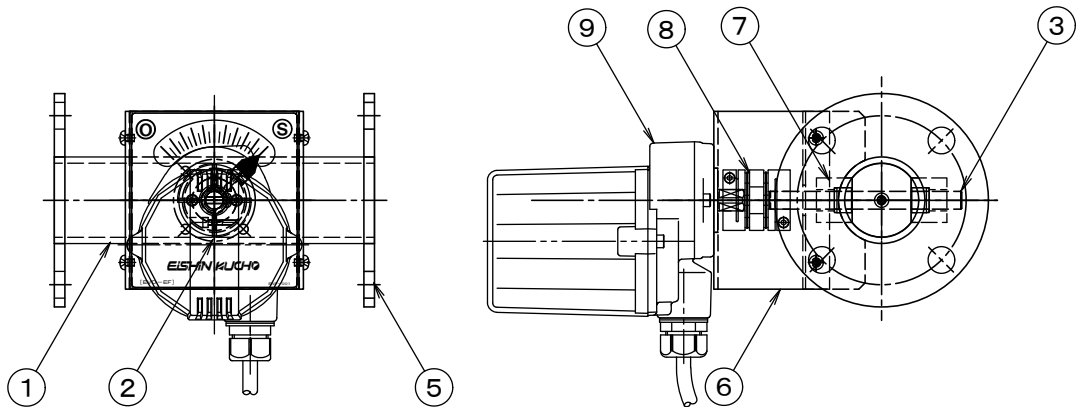
電子モーター・ダンパー [一般産業用]
耐熱 常温

材 質
SS

ダンパー部仕様

No	部品名称	材質	仕 様	No	部品名称	材質	仕 様
1	本体(ケーシング)	SPCC	2.0t	11			
2	羽根	SPCC	1.6t	12			
3	軸	SGD	φ10	13			
4				14			
5	フランジ	SS400	4.5t/6.0t(65A)	15			
6	基板取付台	SS400	2.3t	16			
7	シャフト・ブッシュ	SS400	B-20010XS	17			
8	カップリング	AL	SFC-030A2	18			
9	駆動モーター	Msystem	MRP4-1500	19			
10				20			

外径図



駆動部仕様

No	部品名称	形式・仕様	備考
a	電子モーター	MRP4-1500A0R	
b	接続ケーブル		
電源電圧		:DC-24V	分解能 :1/1000 使用温度 : -5°C~50°C 電氣的寿命 :20万回 機械的寿命 :3000万回 操作頻度 :60回/分以下
定格負荷		:0.6A	
トルク		:5N	
開度スパン		:45~90°	
開閉時間		:13秒	
入力信号		:4~20mA(1~5V)	
開度信号		:1~5V	

●注意

1. 相フランジは付属しません。
2. 静圧 : 2.0 KPa 以下
3. 仕上 : 亜鉛メッキ (一般錆止め塗装+シルバー塗装)